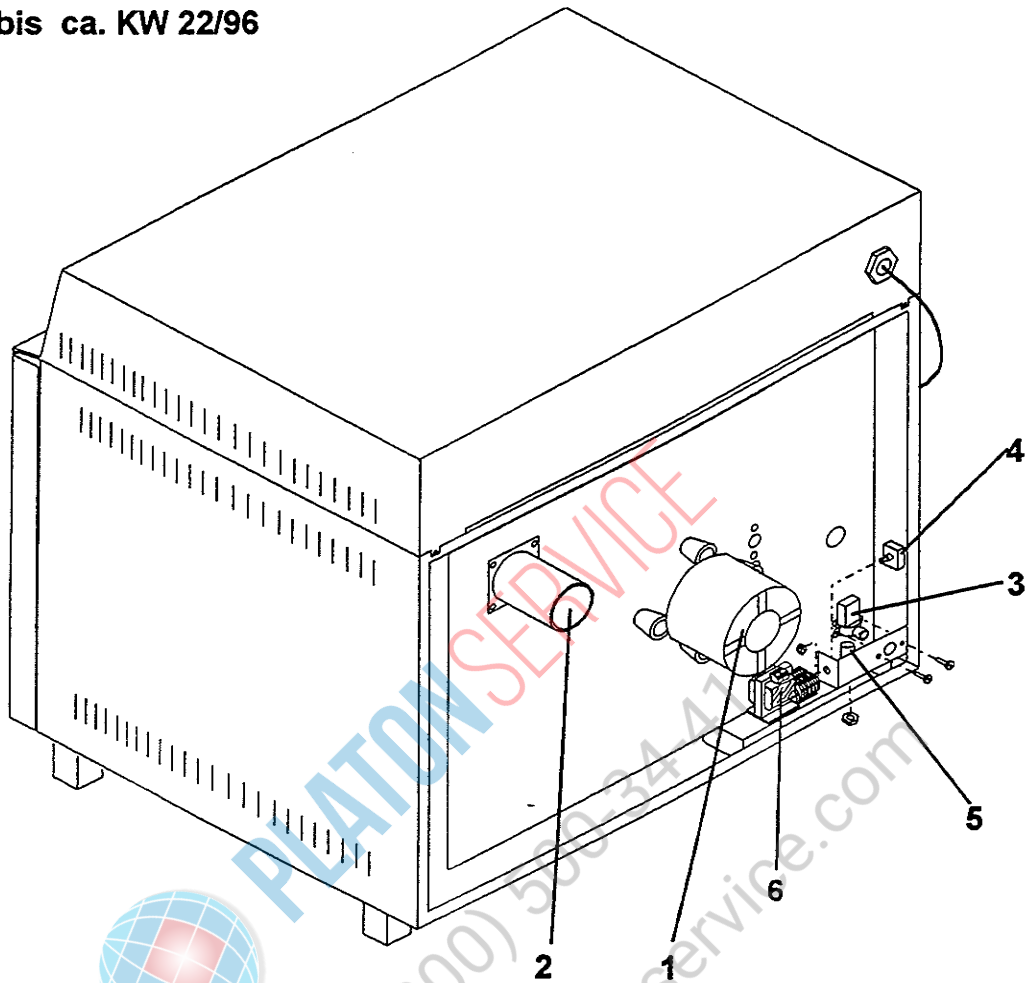
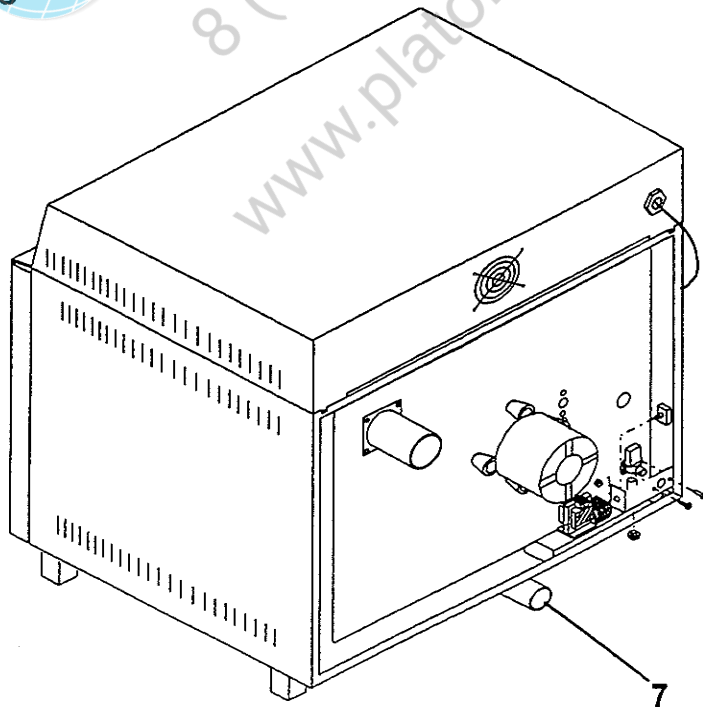


bis ca. KW 22/96

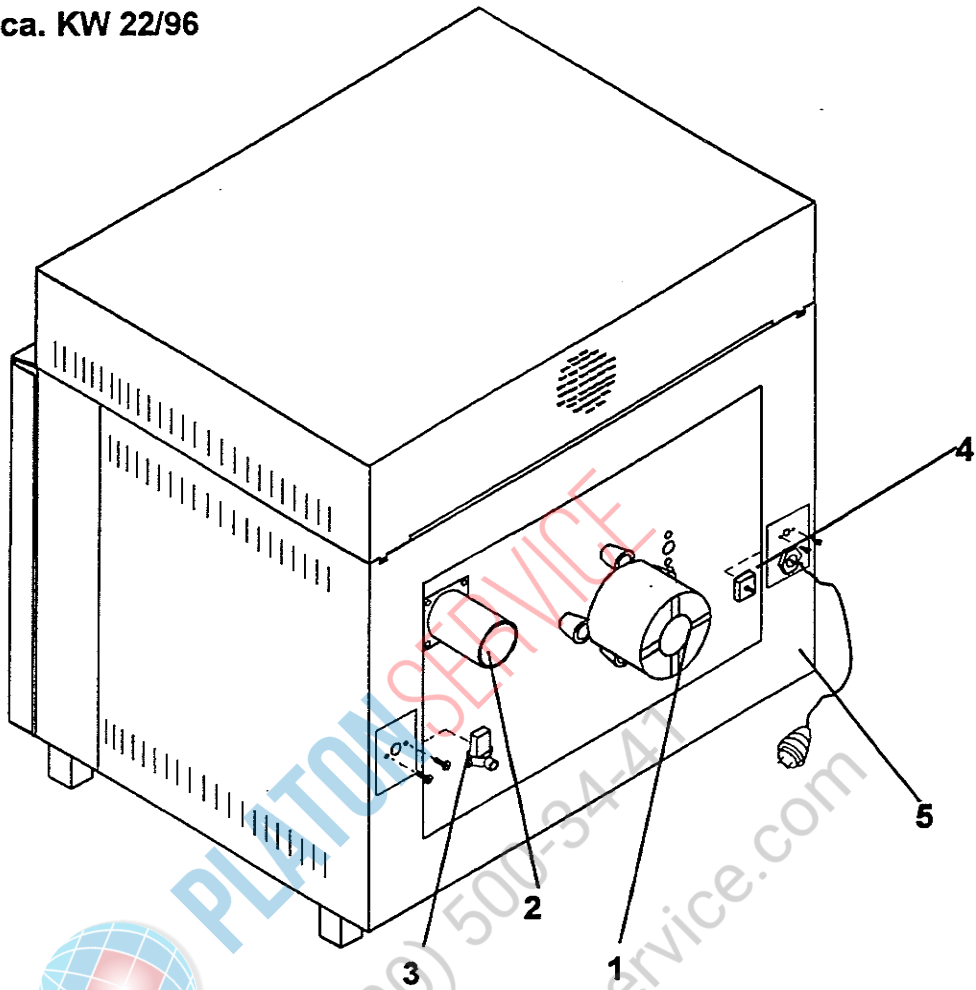


 Fleischereigerät Dino

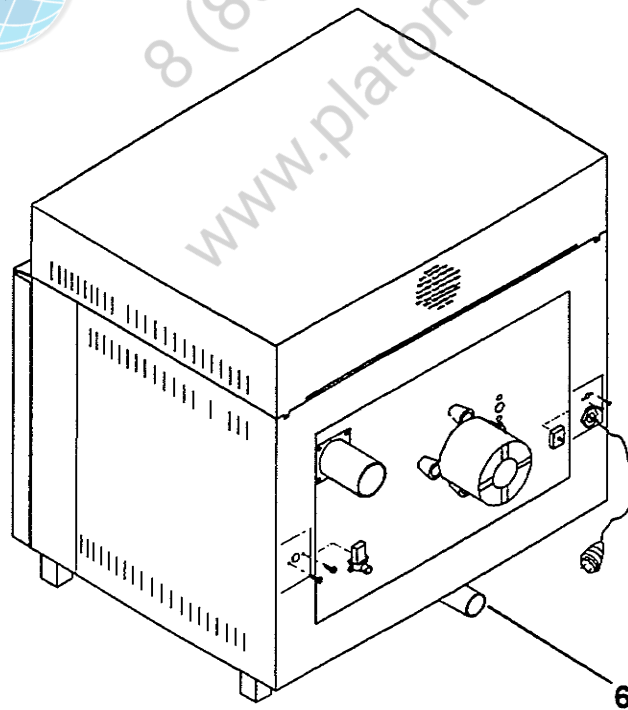


Pos.	Benennung	Bemerkung	Artikel Nr.
1	Motor ELDO	75W / 230V	36303
5	Kondensator	3uF	36317
	Motorwellendichtring		36321
2	Dehmagnet Abzugsklappe Dichtung Gummidichtung Abluftrohr	entfällt ab KW 13/95 kpl. montiert ab KW 13/95	36085 00630 03616 01080 28314
3	Magnetventil Durchflußmengenregler Hochtemperaturschlauch		34472 36126 33524
4	Sicherheitsthermostat		33798
6	Trafo		34501
	Gleichrichter		34666
7	Ablaufrohr	nur Metzgereigerät	28161
	Dichtung		34083

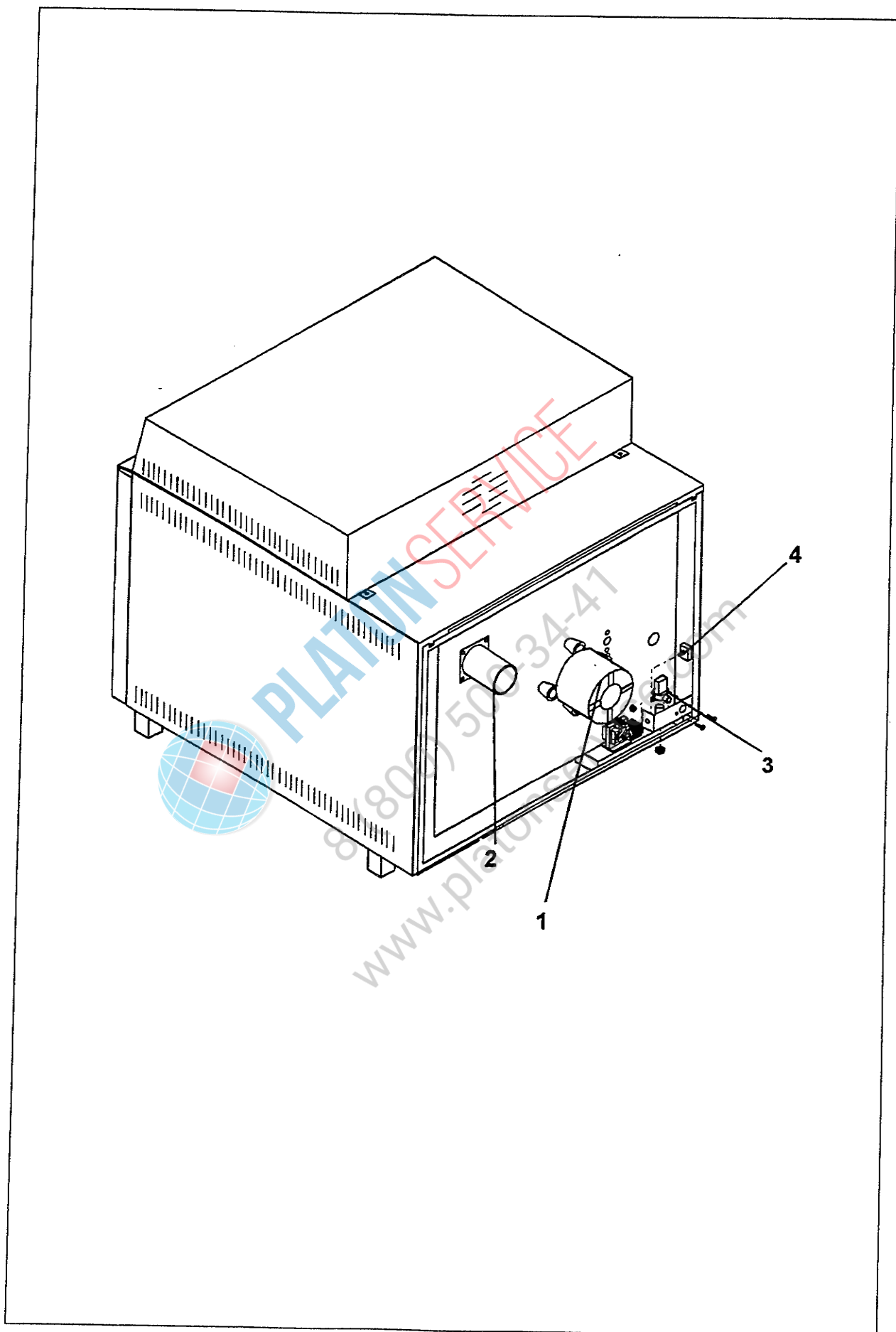
ab ca. KW 22/96



Fleischereigerät Dino



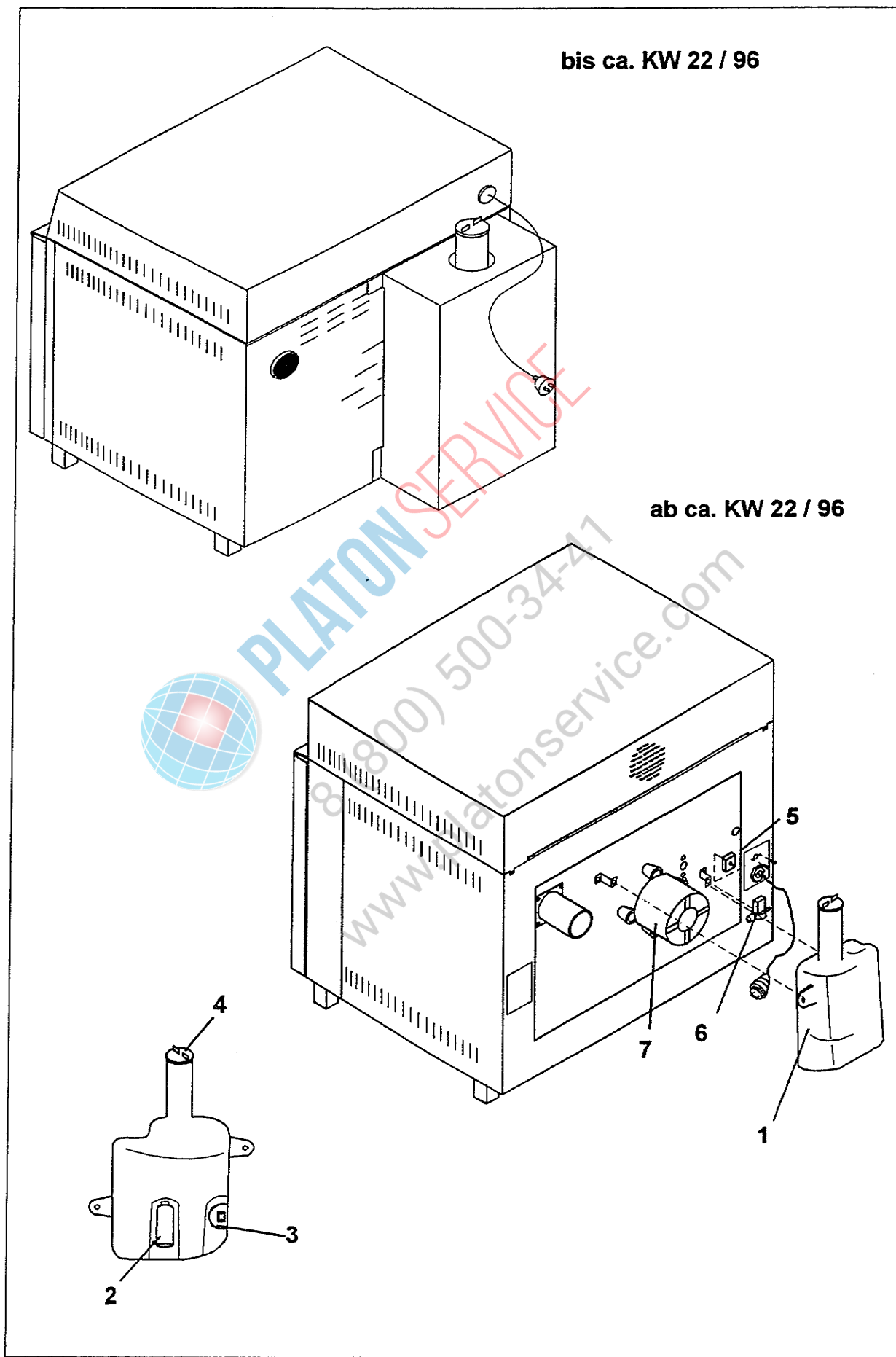
Pos.	Benennung	Bemerkung	Artikel Nr.
1	Motor ELDO	75W / 230V	36303
5	Kondensator	3uF	36317
	Motorwellendichtring		36321
2	Dehmagnet Abzugsklappe Dichtung Gummidichtung Abluftrohr	entfällt ab KW 13/95 kpl. montiert ab KW 13/95	36085 00630 03616 01080 28314
3	Magnetventil Durchflußmengenregler Hochtemperaturschlauch		34472 36126 33524
4	Sicherheitsthermostat		33798
6	Ablaufrohr	nur Metzgereigerät, Dino	28161
	Dichtung		34083



Pos.	Benennung	Bemerkung	Artikel Nr.
1	Motor Maxi	120 W / 230V „alt“ L7AW 2D-142 „neu“	33178 33802
5	Kondensator	3 µF 4 µF	36317 33184
	Motorwellendichtring		36321
2	Dehmagnet Abzugsklappe Dichtung Gummidichtung Abluftrohr	entfällt ab KW 13/95 kpl. montiert ab KW 13/95	36085 00630 03616 01080 28314
3	Magnetventil Durchflußmengenregler Hochtemperaturschlauch		34472 36126 33524
4	Sicherheitsthermostat		33798
6	Trafo		34501
	Gleichrichter		34666

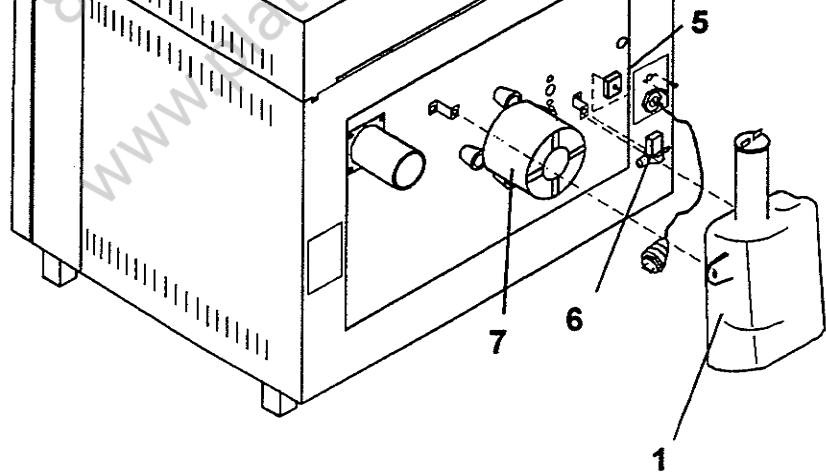
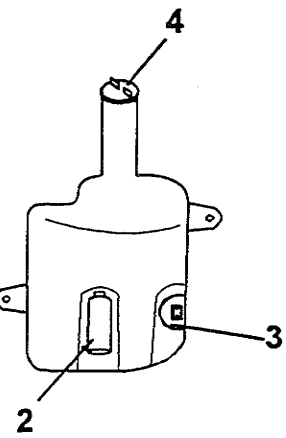


PLATON SERVICE
8 (800) 500-34-41
www.platonservice.com

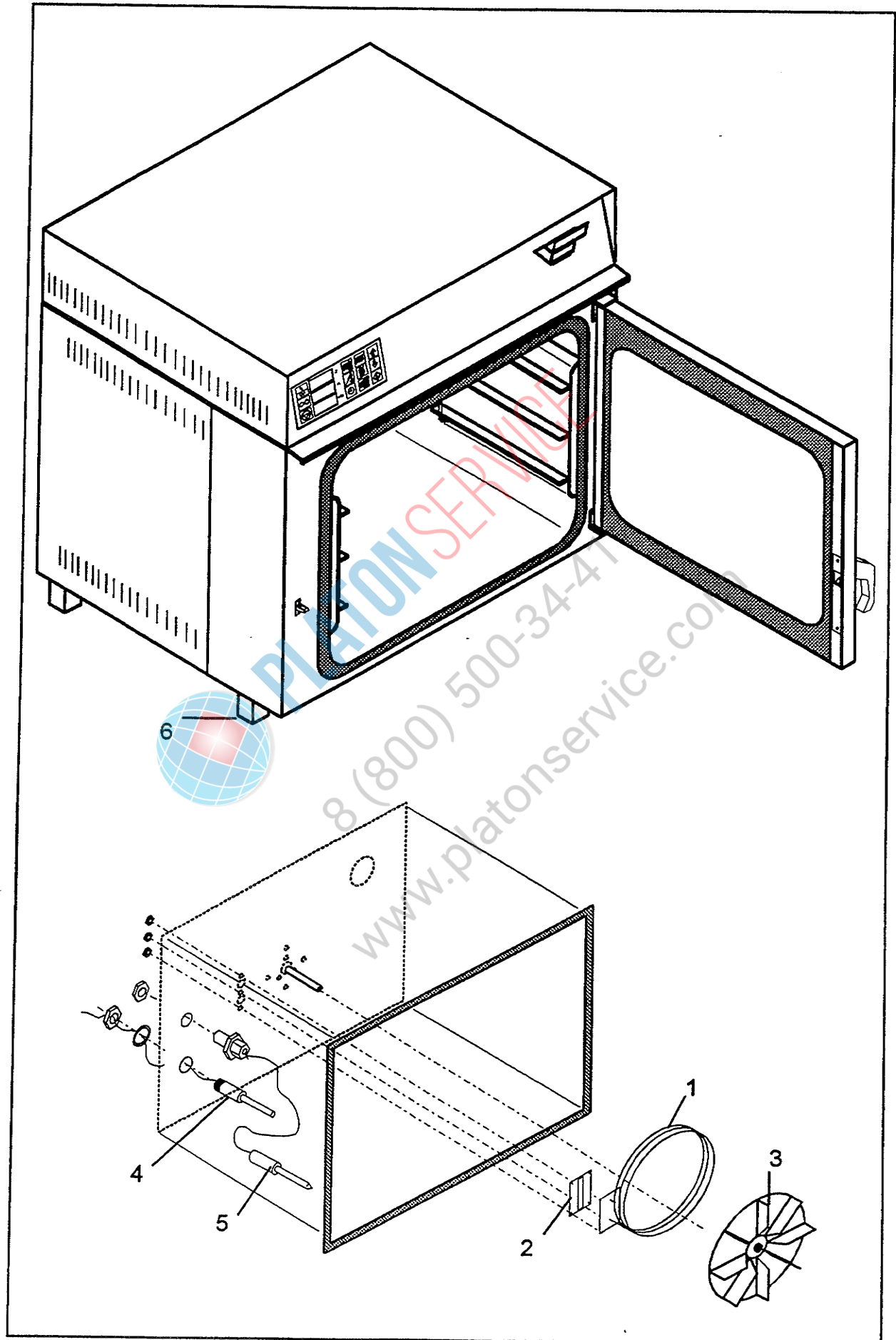


bis ca. KW 22 / 96

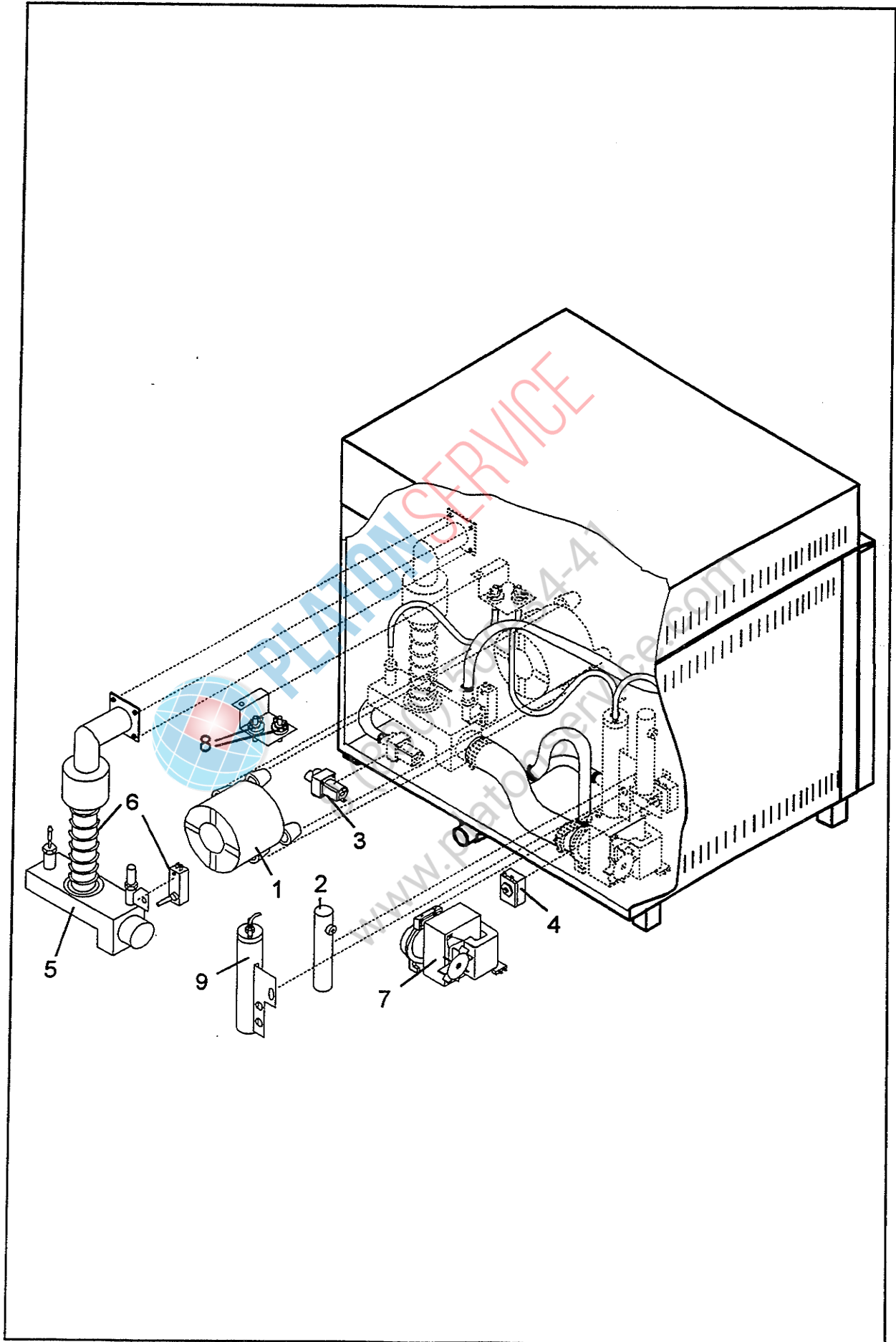
ab ca. KW 22 / 96



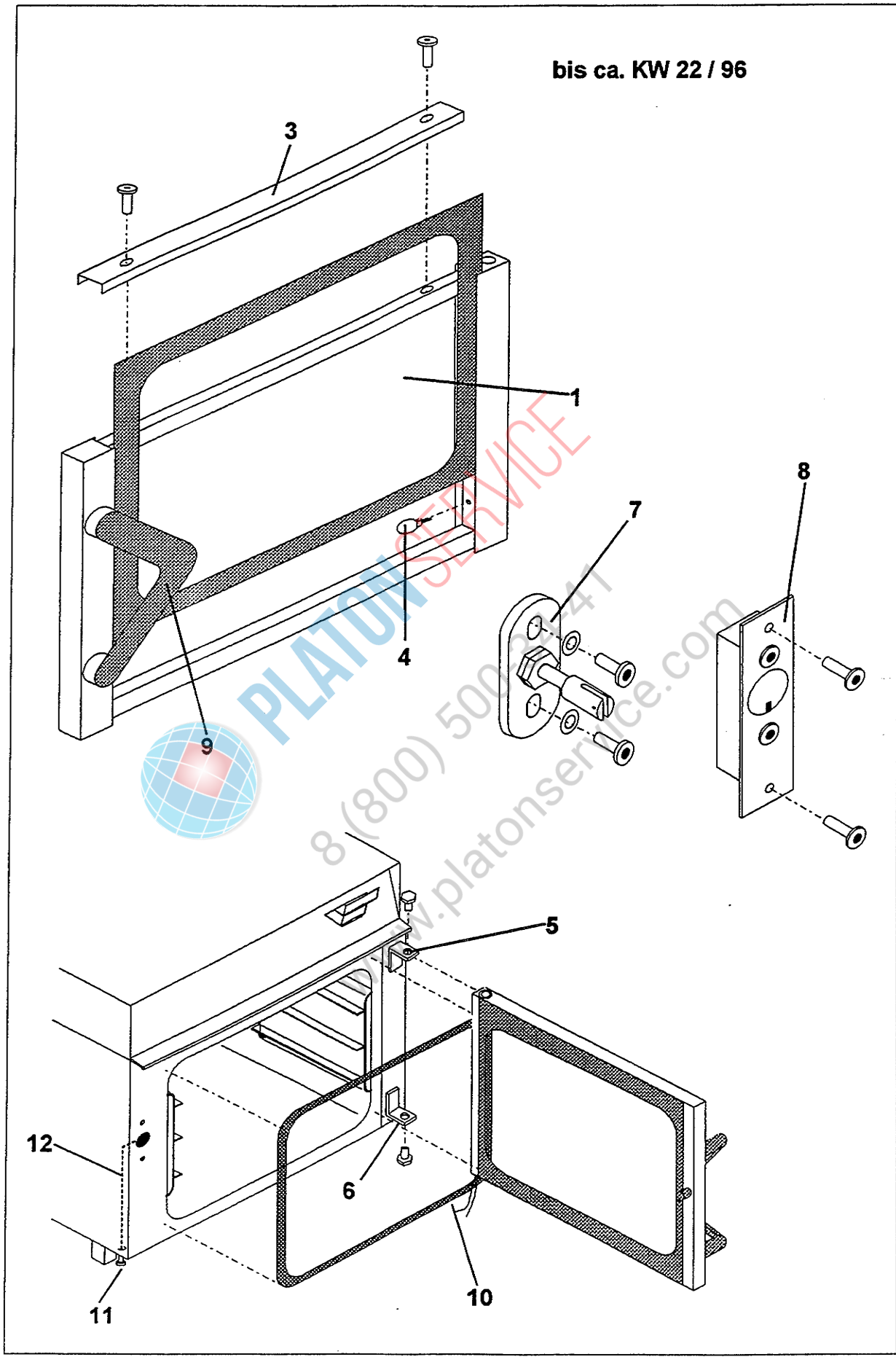
Pos.	Benennung	Bemerkung	Artikel Nr.
1	Wasserbehälter	2,5 l	36824
2	Wasserpumpe		36825
3	Niveauschalter		36826
	Stecker Pumpe		36827
	Stecker Niveauschalter		36828
	Gummitülle Niveau		36829
	Dichtgummi für Pumpe mit Sieb		36830
4	Deckel Wasserbehälter		36831
5	Sicherheitsthermostat		33798
6	Magnetventil		33343
7	Lüftermotor	75W / 230V	36303
	Kondensator	3 µF	36317
	Motorwellendichtring		36321
	Reingraphitringe	98 %	34047

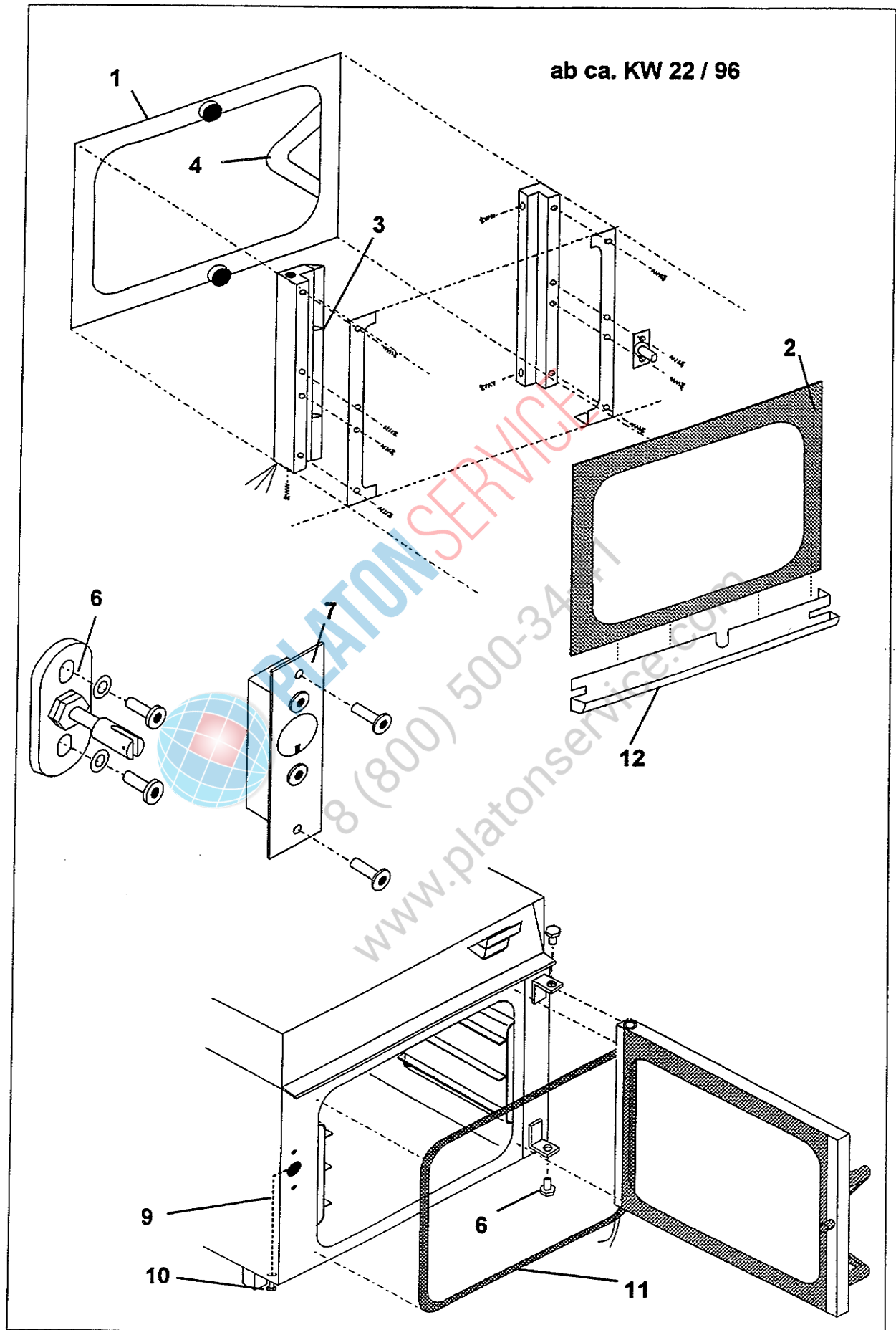


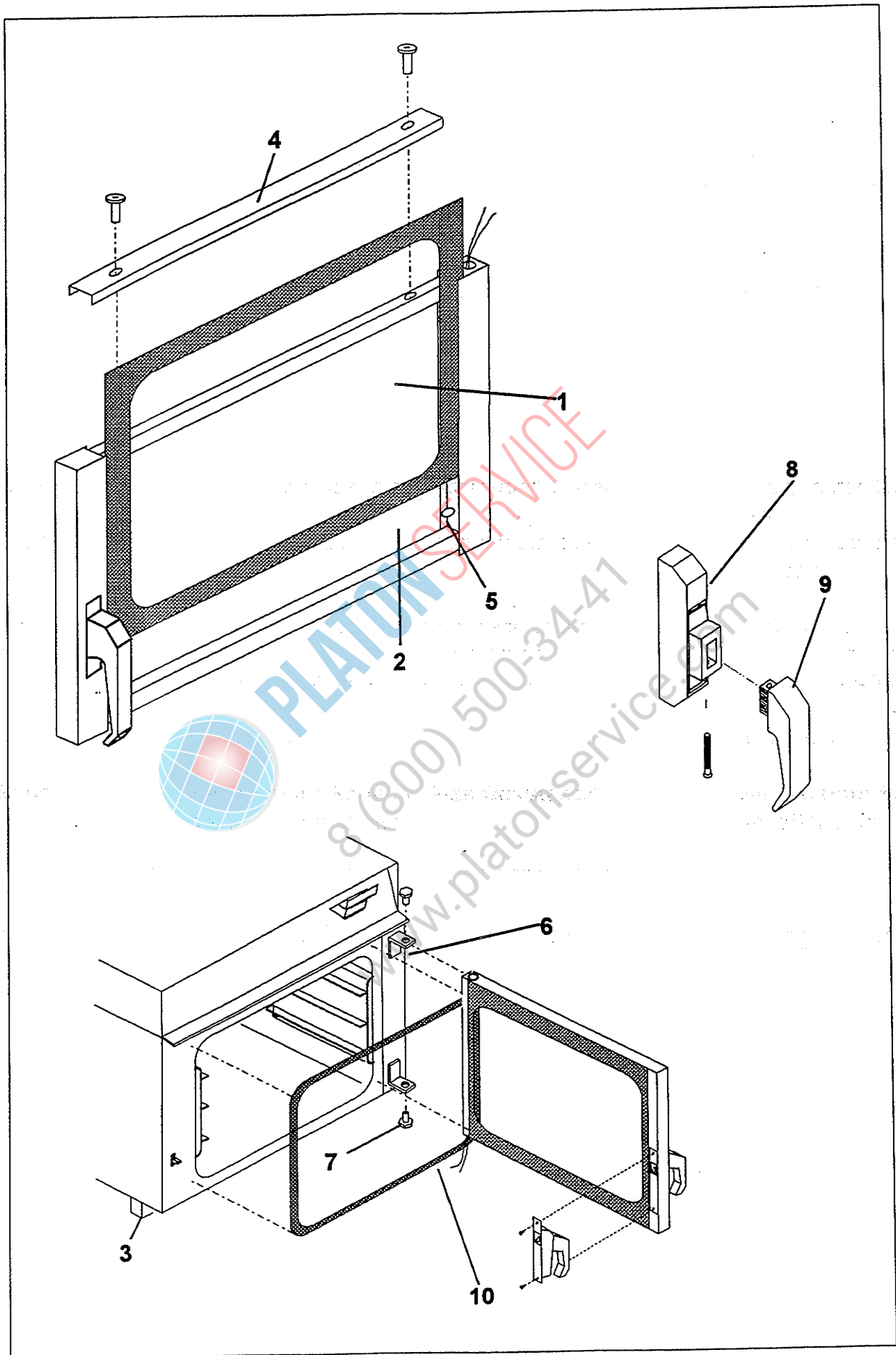
Pos.	Benennung	Bemerkung	Artikel Nr.
1	Heizung	3000 W +/- 5%	34671
2	Dichtung Heizung	70 x 32 x 3 Silikonschaum	34625
3	Lüfterrad	Ø 152 x 30 / 60Hz Ø 180 x 30 / 50Hz	36412 36314
4	Kammerfühler PT 500		33904
5	Einstichfühler PT 500		34370
	Halter Fühler	komplett	26114
	Motorabdeckung	4 Auflagen	28144
	Motorabdeckung	ohne Schlize	06459
6	Gummifuß		36833

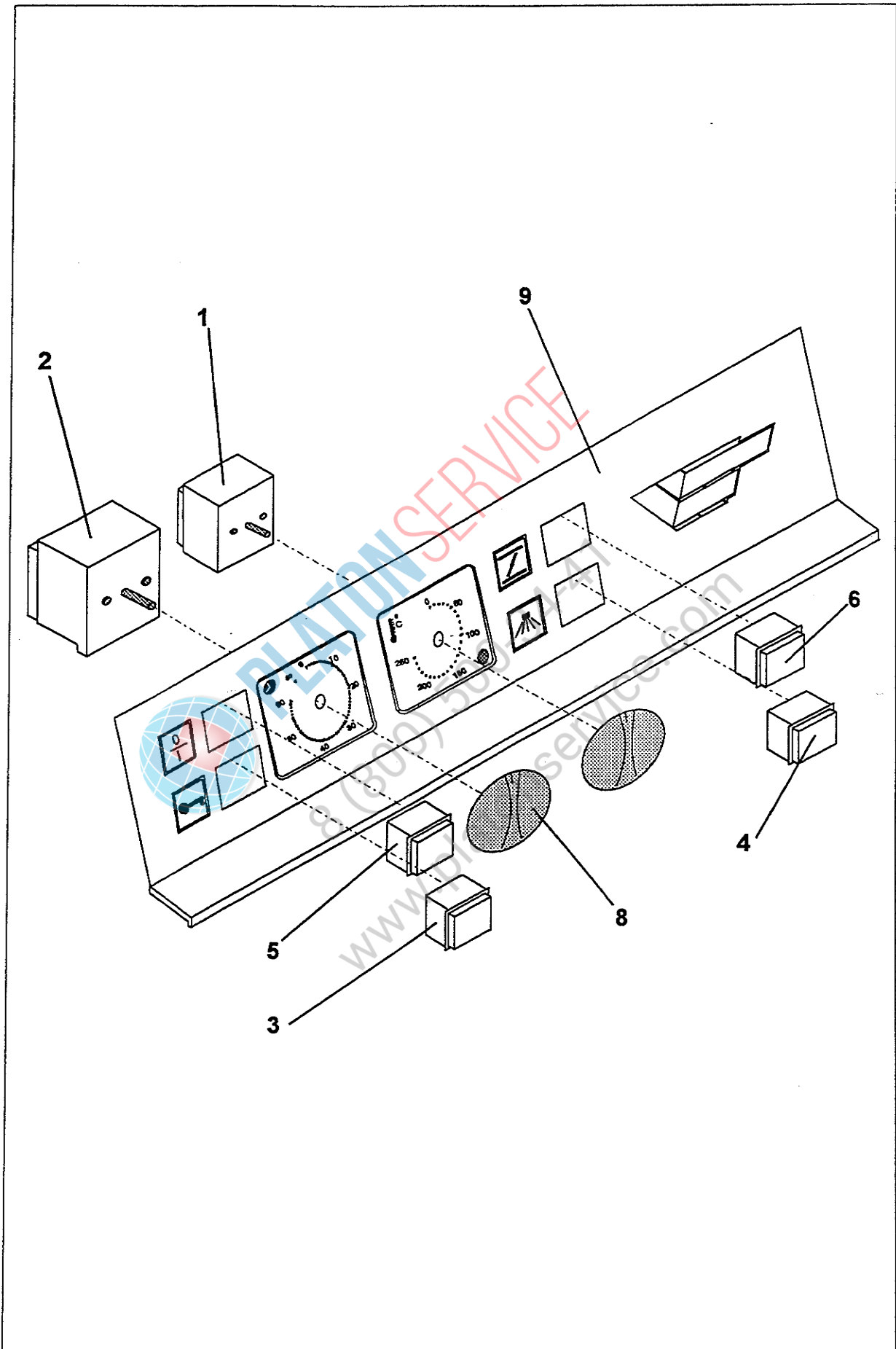


Pos.	Benennung	Bemerkung	Artikel Nr.
1	Motor	75W / 230V	36303
2	Kondensator	3uF	36317
	Motorwellendichtring		36321
3	Magnetventil		36116
4	Sicherheitsthermostat	Gerät	33798
5	Dampferzeuger	komplett montiert	26755
6	Heizrohr mit Thermostat		34376
7	Entleerungspumpe	100 W / 230V / 50 Hz	34579
8	Druckdose		34588
9	Niveaurohr	komplett	26751
	Schwimmerschalter	zu Pos. 9	34587
	Schlauch Pumpe		36671
	Schlauch Pumpe	24 x 6 0,30 m	34980
	Schlauchselle	V2A 25-40 mm	34309
	Schlauchselle	V2A 12-20 mm	42237
	Schlauchselle	020-32/9 C6 W4	42406
	Hochtemperaturschlauch	Silicon 12 x 3 mm 0,07 m	33524
	Hochtemperaturschlauch	Silicon 12 x 3 mm 0,30 m	33524
	Hochtemperaturschlauch	Silicon 12 x 3 mm 0,27 m	33524

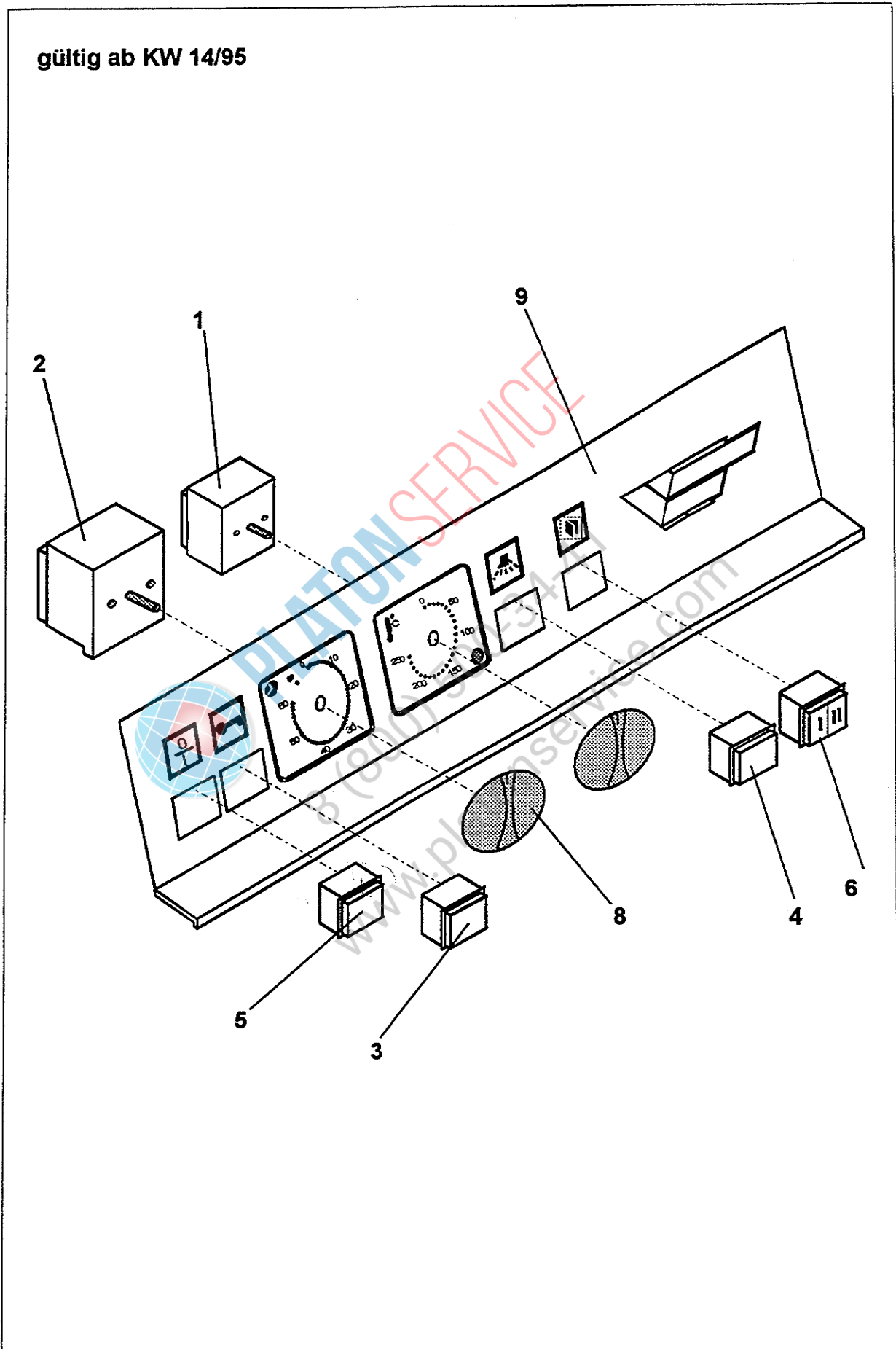




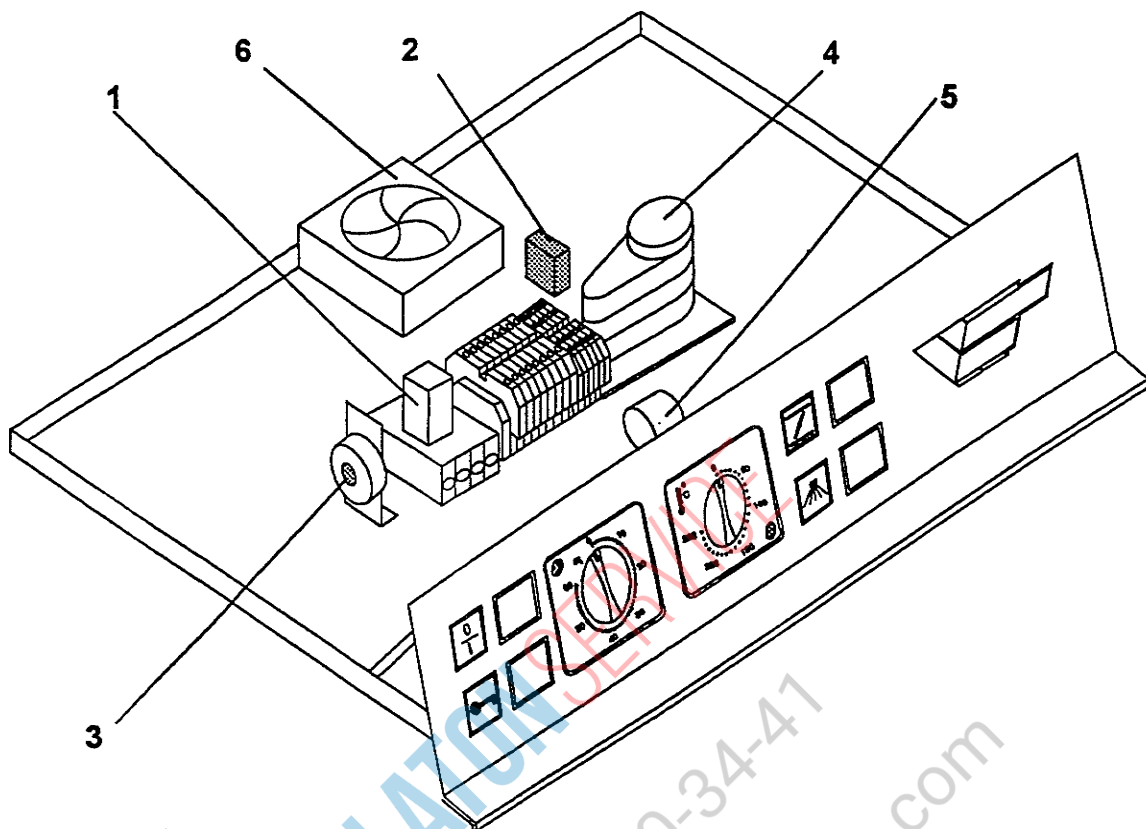




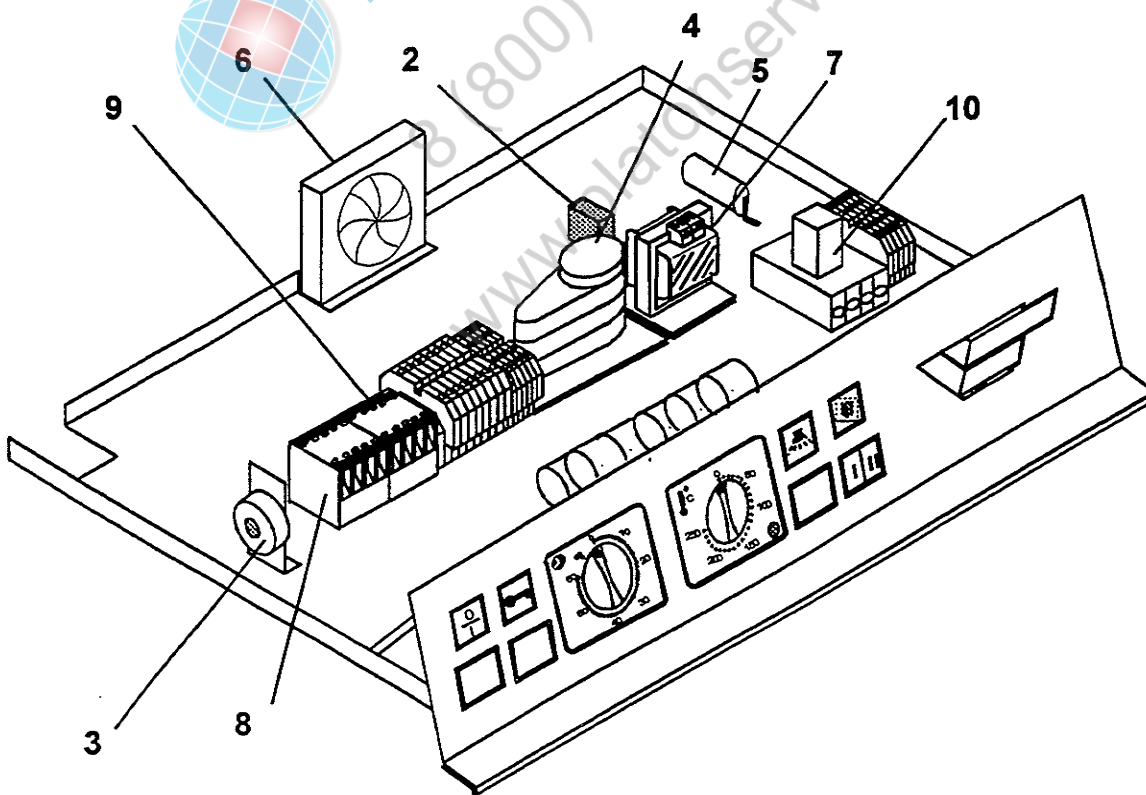
gültig ab KW 14/95



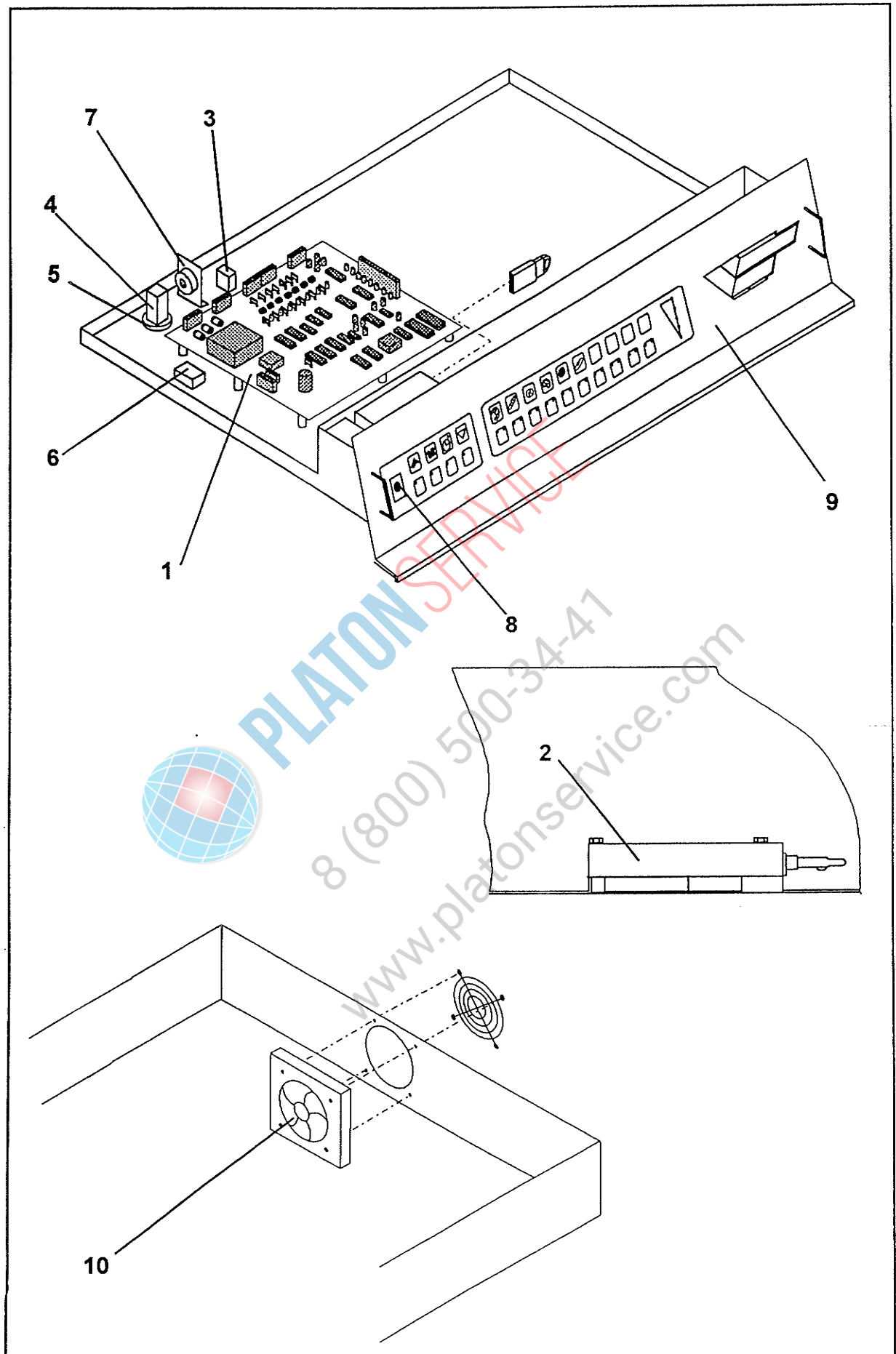
bis ca. KW 22 / 96



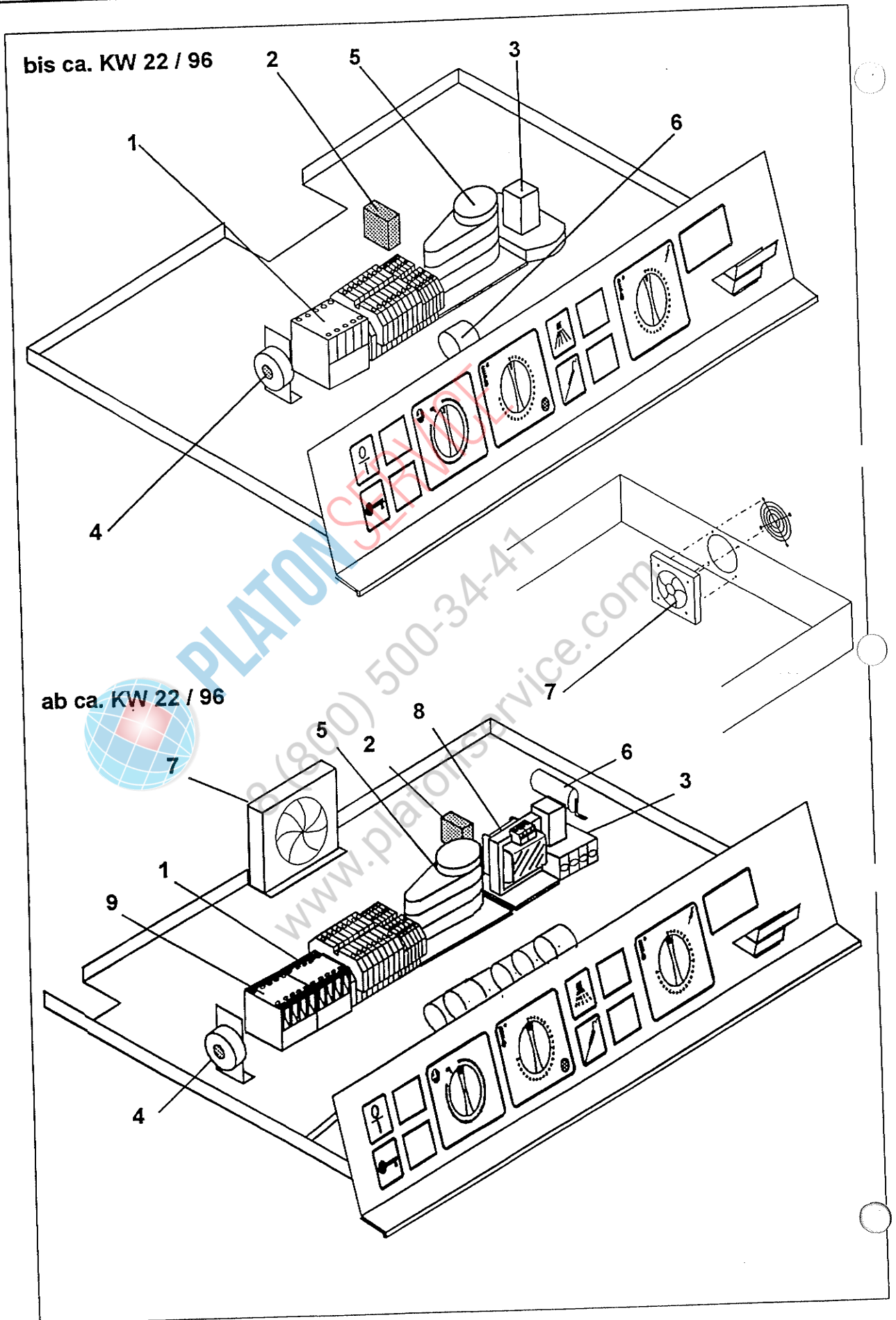
ab ca. KW 22 / 96



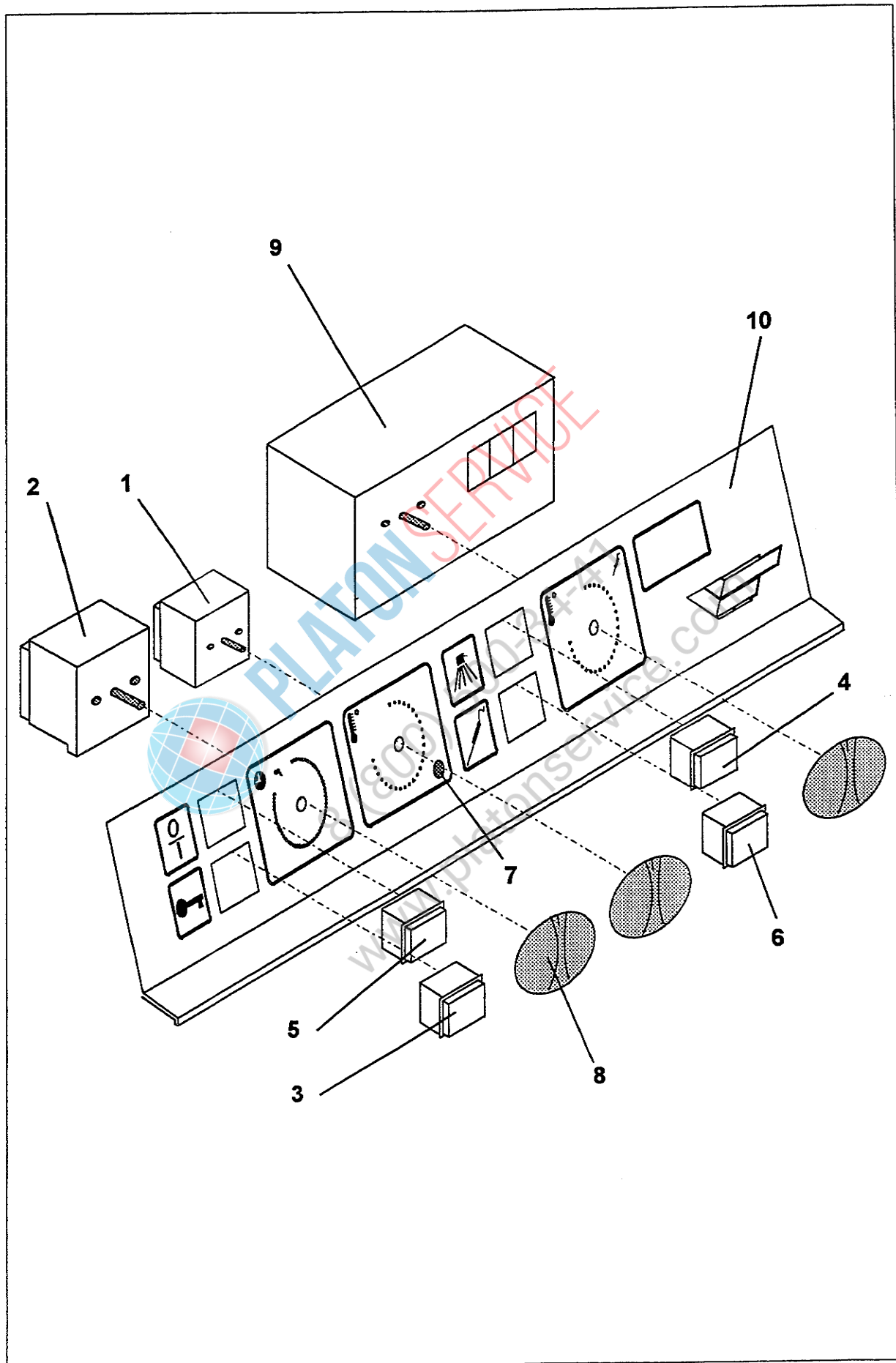
Pos.	Benennung	Bemerkung	Artikel Nr.
1	Finderrelais Sockel	24 V	34762 33610
2	Trafo	24 V	34627
3	Schnarre		36058
4	Nockenschaltwerk		36304
5	Kondensator	2200 μ F / 40 V	36267
6	Axiallüfter		33906
	Gleichrichter		34666
7	Trafo	12 V / 3 A	34501
8	Schütz	230V	33884
9	Schütz	24V	36109
10	Finderrelais (nur mit Wassertank)	230 V	33581
	Sockel		33610
	Haltebügel		36274

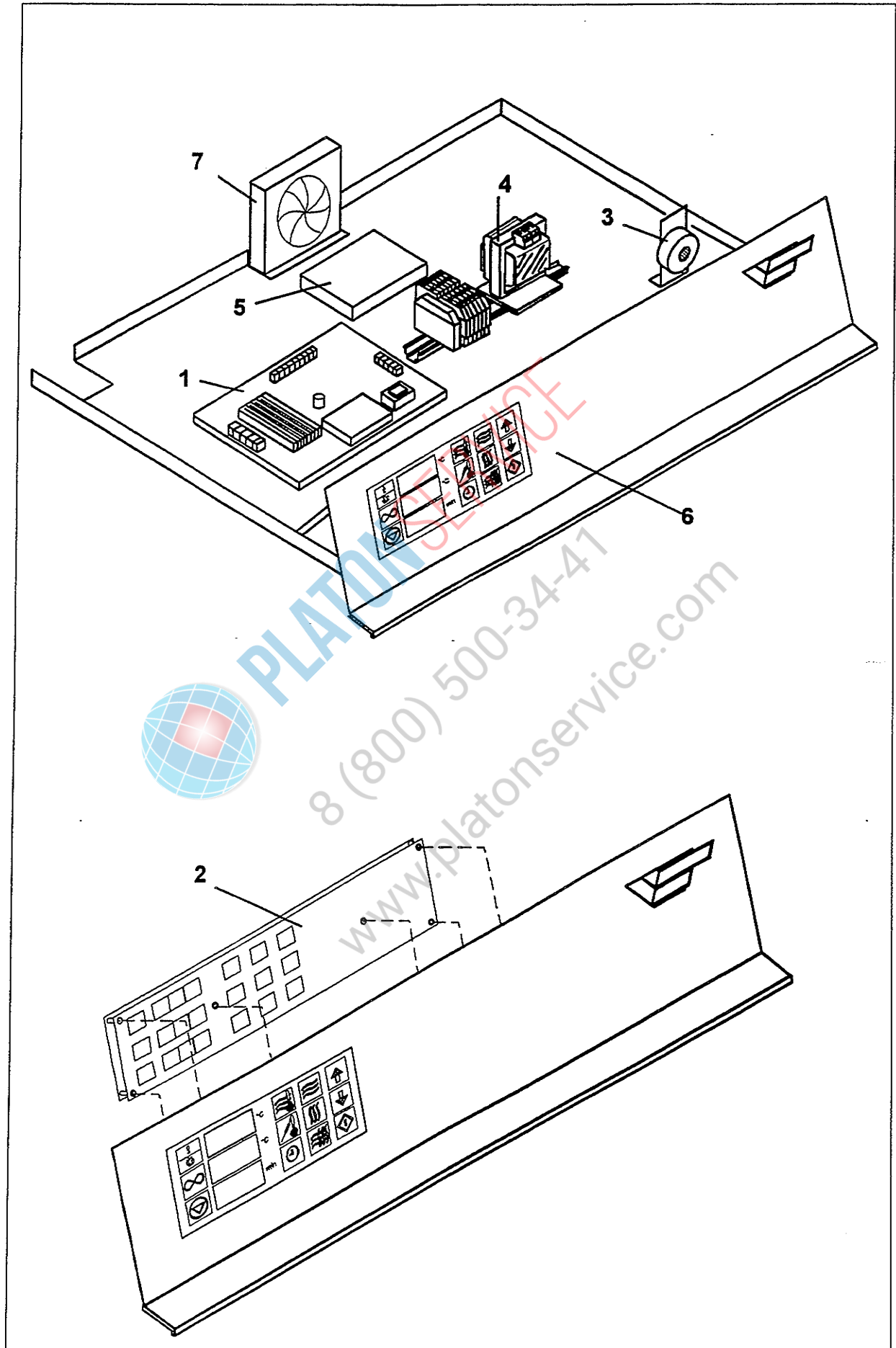


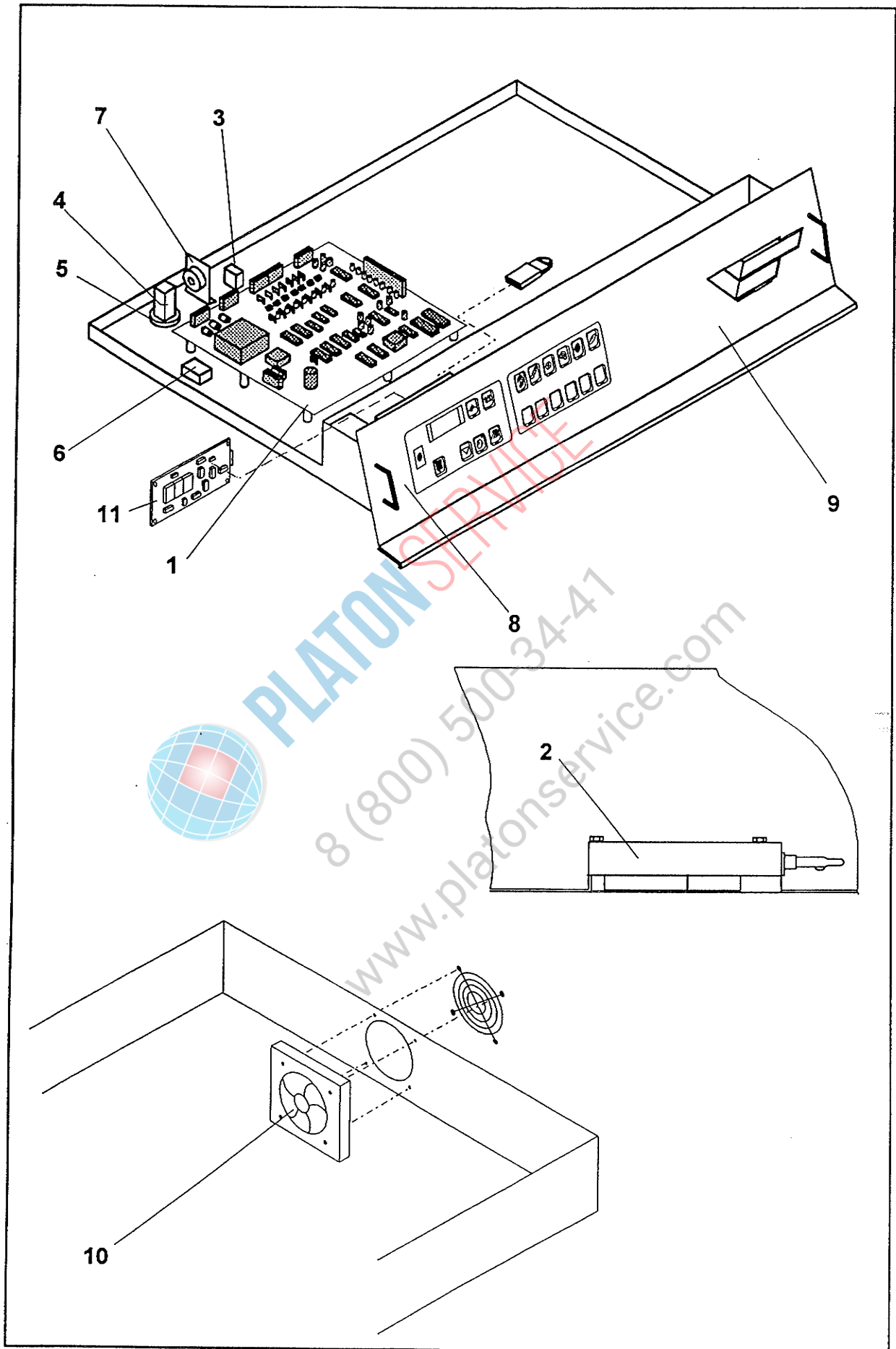
Pos.	Benennung	Bemerkung	Artikel Nr.
1	Prozessorplatine		93029
2	Schlüsselplatine		93045
3	Transformator		34627
4	Relais (Finder)		33581
5	Relaissockel (Finder)		33610
6	Netzfilter	Typ L 2140 / 2A	34580
7	Schnarre		36058
8	Hauptschalter		34348
9	Bedienblende kpl.	PIKTO	27842
10	Axiallüfter	15 W	33906
	Software	Diskette mit Programme	75088
	Überspielgerät	zum Programmieren vom Schlüssel ohne Ofenanlage	45326
	Überspielkabel	1,5 m lang	36281
	Programmschlüssel Eldo	mit Standardprogrammen	37496
	Programmschlüssel Maxi	mit Standardprogrammen	37497



Pos.	Benennung	Bemerkung	Artikel Nr.
1	Schütz	24V	36109
2	Trafo	24V	34627
3	Relais Relaissockel		34762 33610
4	Schnarre		36058
5	Nockenschaltwerk		36304
6	Kondensator	2200uF / 40V	36267
7	Axiallüfter		33906
	Gleichrichter		34666
8	Trafo	12V / 3A	34501
9	Schütz	230V	33884







Pos.	Benennung	Bemerkung	Artikel Nr.
1	Prozessorplatine	(Prozessorplatine 93029+Eprom 93088)	93087
2	Schlüsselplatine		93045
3	Transformator		34627
4	Relais (Finder)		33581
5	Relaissockel (Finder)		33610
6	Netzfilter	Typ L 2140 / 2A	34580
7	Schnarre		36058
8	Hauptschalter		34348
9	Bedienblende kpl.		37897
10	Axiallüfter	15 W	33906
11	Anzeigeplatine		93083
	Programmschlüssel Eldo	mit Standardprogrammen	37496
	Programmschlüssel Maxi	mit Standardprogrammen	37497